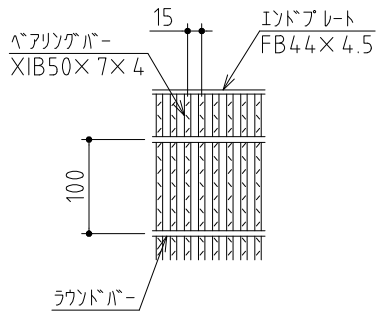


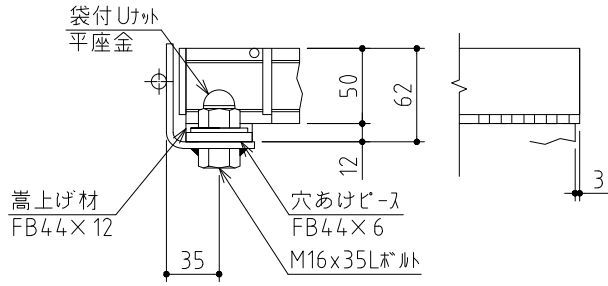
GR1	818 kg
合計	818 kg
受枠	9.3 kg
総重量	91.1 kg

記事

1. 型式 HK50S062型
2. 表面処理 グレーチング：亜鉛メッキ
受 枠：黒ペイント
3. 設計条件 荷重：T-25
衝撃係数 $i = 0.4$ (ベアリングバーに平行)



グレーチング構造図



ボルト固定部詳細

APPROVED BY		WORK NO.
JUDGED BY		
ENG' R IN CHARGE		DRAWING NO. GM09S46033D
CHECKED BY	川口	
DRAWN BY	西野	
DATE DRAWN	2009/11/04	
SCALE	1/8	DAIKURE CO., LTD.

